



Arval

by ArcelorMittal

ONDATHERM 1150 GANADERO

Flash info

El grupo ArcelorMittal, basándose en su política de innovación continua, ha desarrollado el nuevo sistema de cerramiento ONDATHERM 1150 GANADERO para cubiertas ganaderas, donde la agresividad química del ambiente puede afectar a soluciones convencionales de cubierta.



Flash info

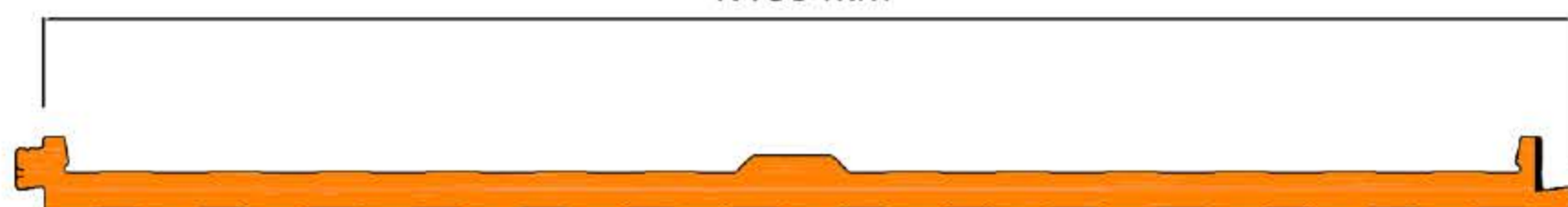


El sistema de cerramiento ONDATHERM 1150 GANADERO consta de un núcleo de espuma aislante cubierta por doble cara metálica, proporcionando un aislamiento homogéneo. El revestimiento de la cara interior está diseñado específicamente para ambientes ganaderos, asegurando así una óptima resistencia frente a la corrosión.



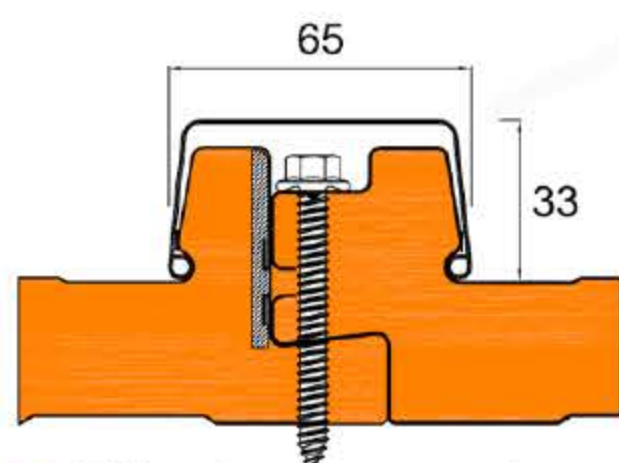
El revestimiento del material interior nos permite ofrecer una garantía de hasta 20 años frente la corrosión, incluso para la rematería y la cumbre, asegurando de esta manera una total seguridad para el cliente final.

1.150 mm



> Admite limpieza con agua a presión.

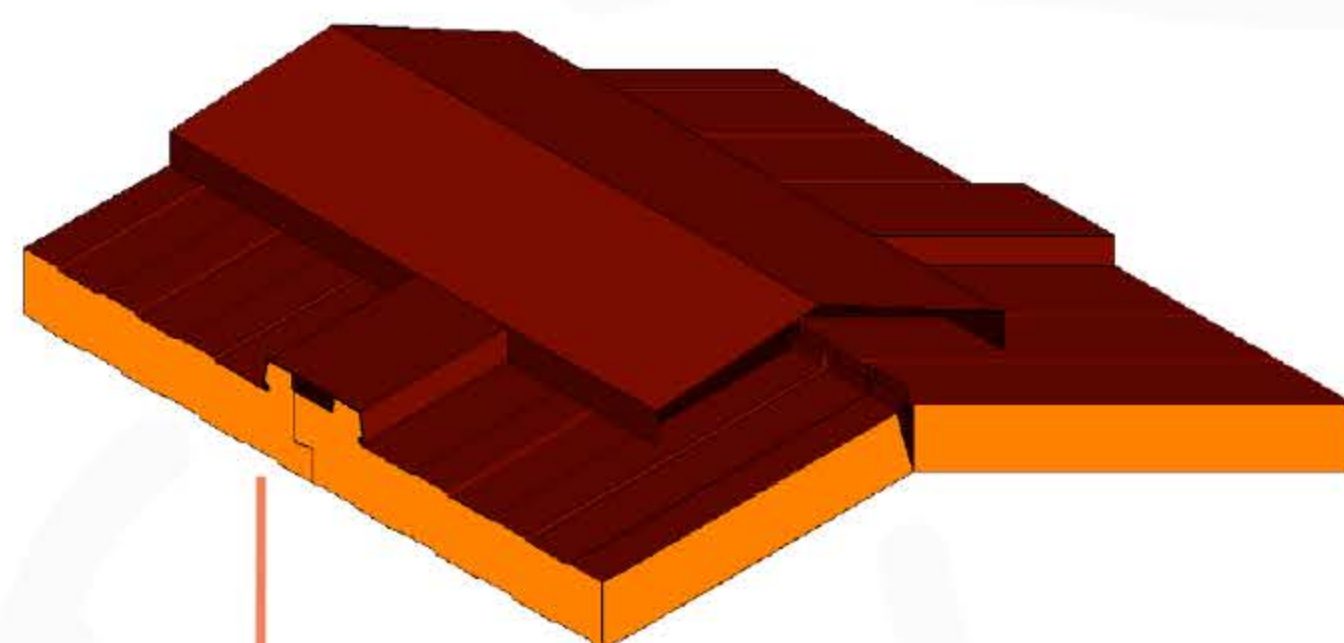
> Alta capacidad mecánica.



> Fijaciones ocultas mediante sistema de tapajuntas.

> Junta especialmente diseñada para evitar filtraciones en ambientes corrosivos.

> Buen comportamiento al fuego (hasta Bs1, d0).



> Posibilidad de fabricación hasta 18 m.

> Remates protegidos ante la corrosión.

> Ausencia de zonas con moho.

Puede encontrar más información y datos de contacto en nuestra página web www.arval-construccion.es